

GNSS NAVIGATOR GP-170 DGPS/DGLONASS Beacon Receiver Installation Manual

This information provides the procedure for the installation of the DGPS/DGLONASS Beacon Receiver in the GP-170. The installation mainly consists of mounting the Beacon Antenna and the DGPS/DGLONASS Beacon Receiver, and connecting the cable assembly.

For how to mount the antenna unit, refer to the GP-170 installation manual.

Beacon Receiver Set

The contents of the Beacon Receiver Set are shown in the table below.

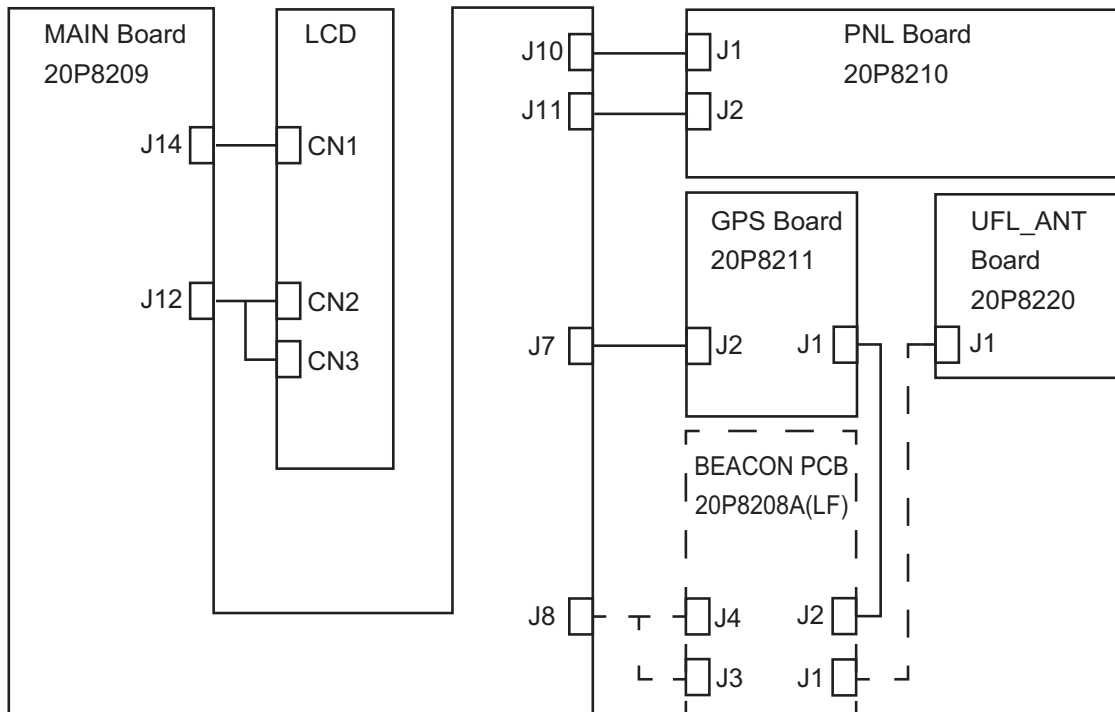
For GPA-021S (DGPS antenna) Type: OP20-42 Code No.: 000-027-033

For GPA-023S (DGPS/DGLONASS antenna) Type: OP20-55 Code No.: 000-037-892

Name	Type	Code No.	Qty
Antenna Unit	GPA-021S	001-331-600	1
	GPA-023S	000-037-840	
BEACON PCB	20P8208A(LF)	001-302-340	1
PH Connector Assy.	20-070(9-6,3P)	001-334-850	1
Connector Assy.	U.FL-2LP-068N1T-A150	000-177-900-10	1
Binding Head Screw	M3x6	000-176-673-10	1
Beacon Receiver Manual	C42-01306	000-190-251-1x	1

Overview

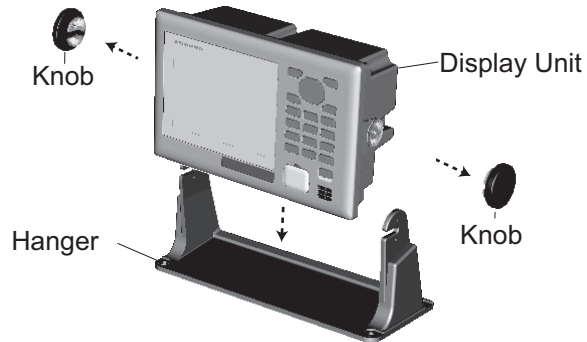
The parts shown with dotted lines are added and connected as shown below.



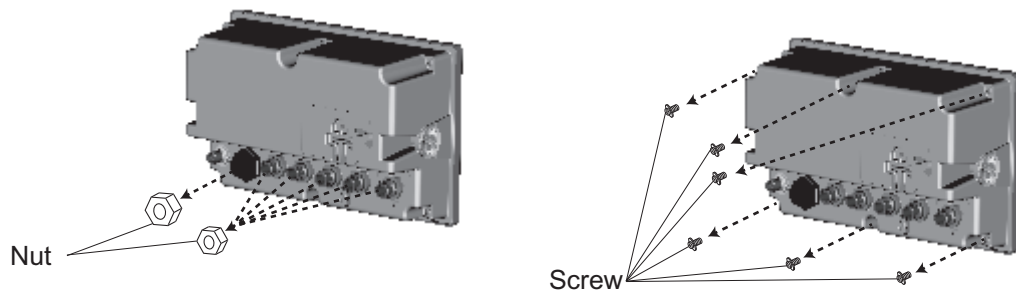
Interconnection diagram after the installation

Procedure

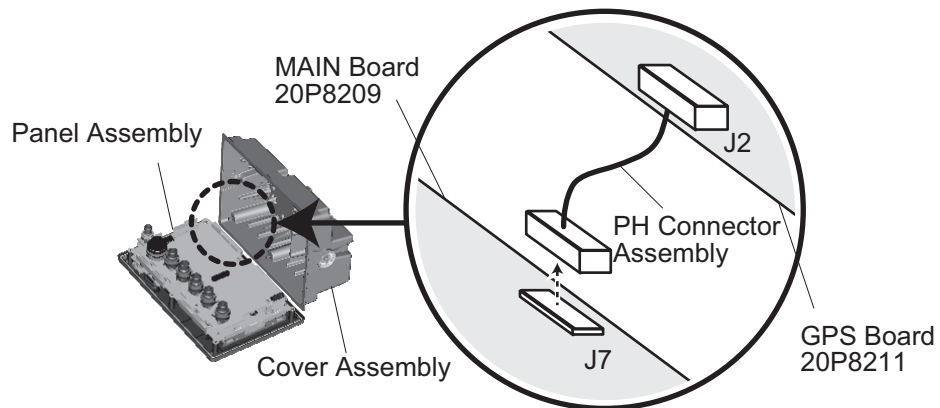
1. Disconnect the cables connected at the rear of the display unit.
2. Remove the display unit from the hanger.



3. Unfasten each nut attached to the connectors at the rear of the display unit.
4. Unfasten the six screws at the rear of the display unit.



5. Disconnect the PH connector assembly from J7 on the MAIN board 20P8209.



6. Detach the cover assembly from the panel assembly.

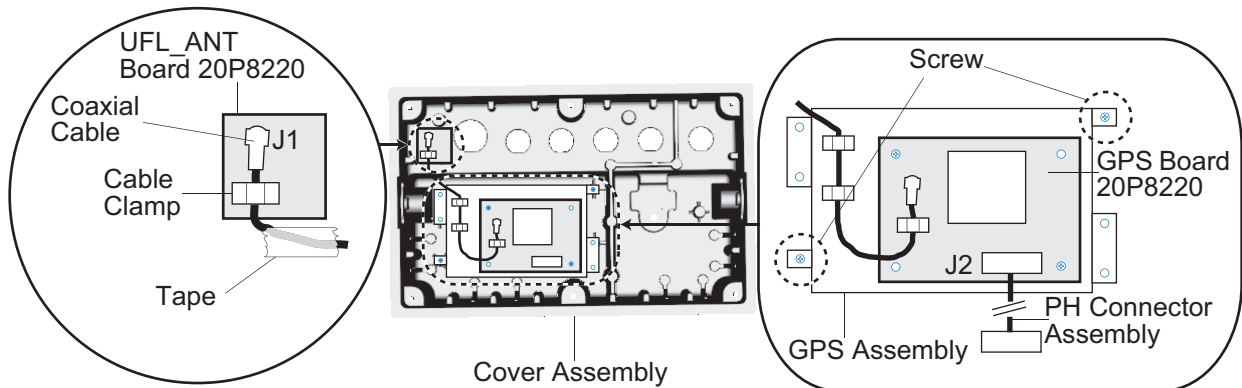
- Disconnect the coaxial cable from J1 on the UFL_ANT board 20P8220 and detach it from the cable clamp. Also, remove the tape from the cover assembly.

NOTE1: Do not discard the tape because it is used again at step 19.

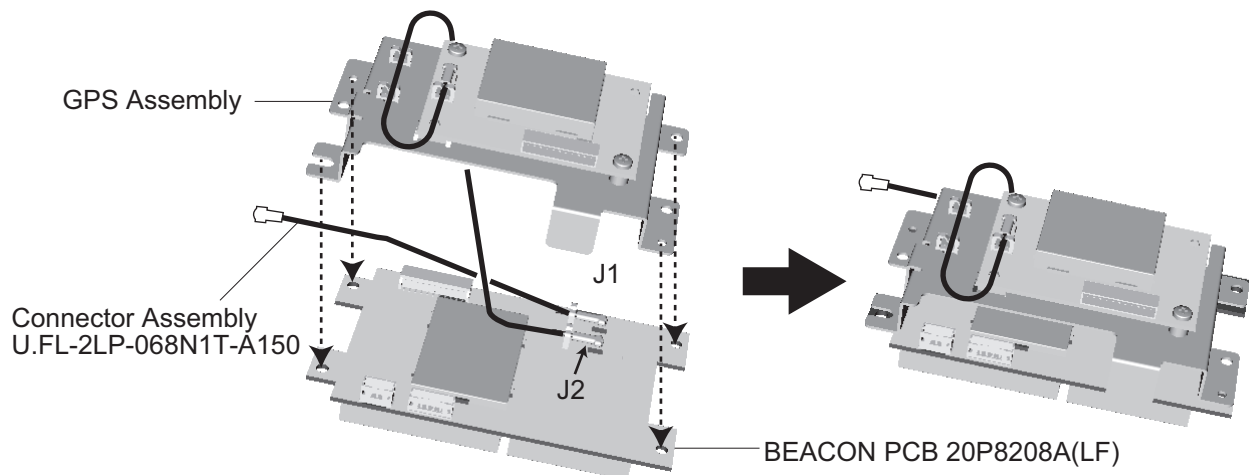
NOTE2: It is recommended to use the following tool (or equivalent) to disconnect the coaxial cable.

Manufacturer	Product Name	No.
Hirose Electric	U.FL-LP-N-2	331-0494-5

- Unfasten the two screws to remove the GPS assembly from the cover assembly.
- Disconnect the PH connector assembly from J2 on the GPS board 20P8211.

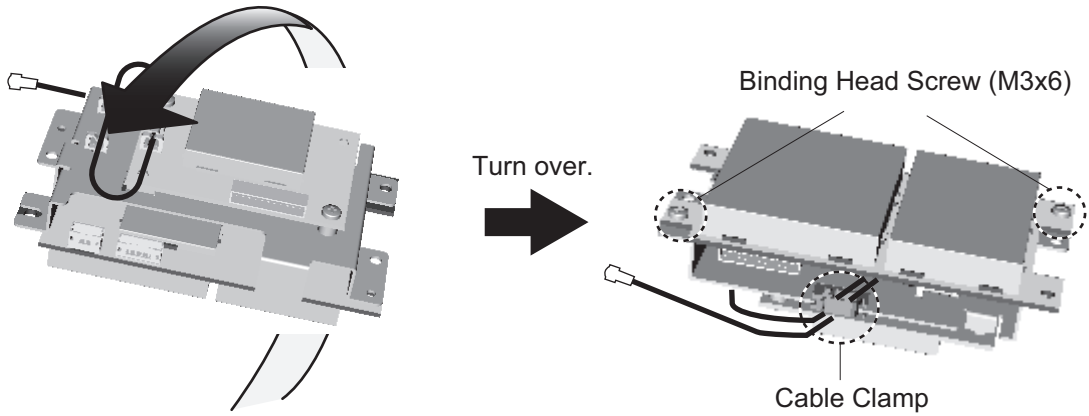


- Connect the connector assembly U.FL-2LP-068N1T-A150 to J1 on the BEACON PCB 20P8208A(LF) (both supplied).
- Connect the coaxial assembly disconnected at step 7 to J2 on the BEACON PCB 20P8208A(LF).
- Put the GPS assembly on the BEACON PCB 20P8208A(LF). Align the holes in the two assemblies as shown below.



- Turn the mated assembly over.
- Fasten the assemblies with two binding head screws M3X6 supplied.

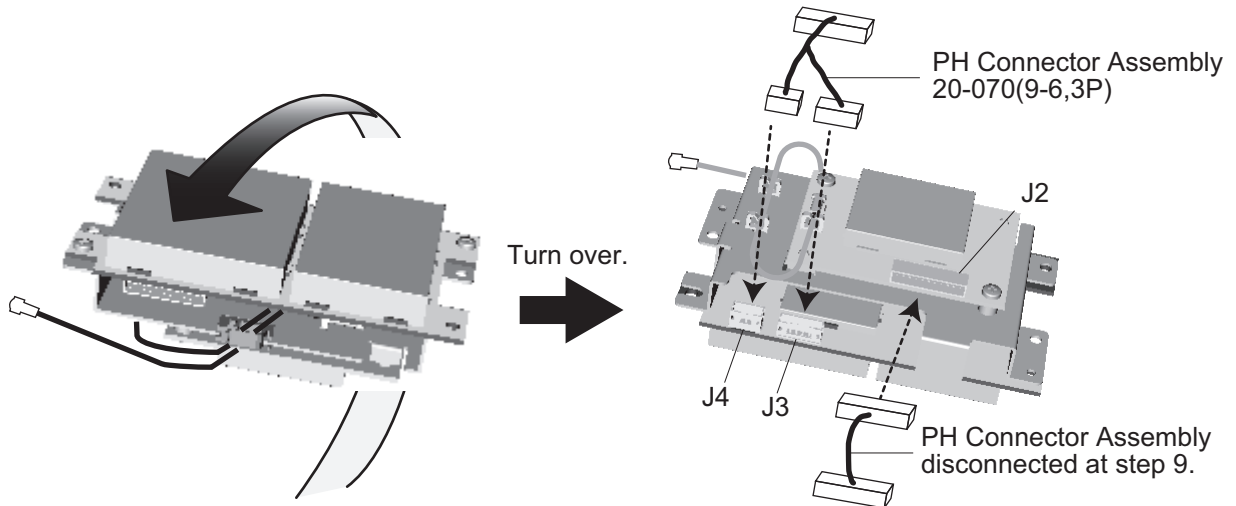
15. Fix the two coaxial cables with the cable clamp.



16. Turn the mated assembly over.

17. Connect the PH connector assembly 20-070(9-6,3P) supplied to J3 and J4 on the BEACON PCB 20P8208A(LF).

18. Connect the PH connector assembly disconnected at step 9 to J2 on the GPS board 20P8211.

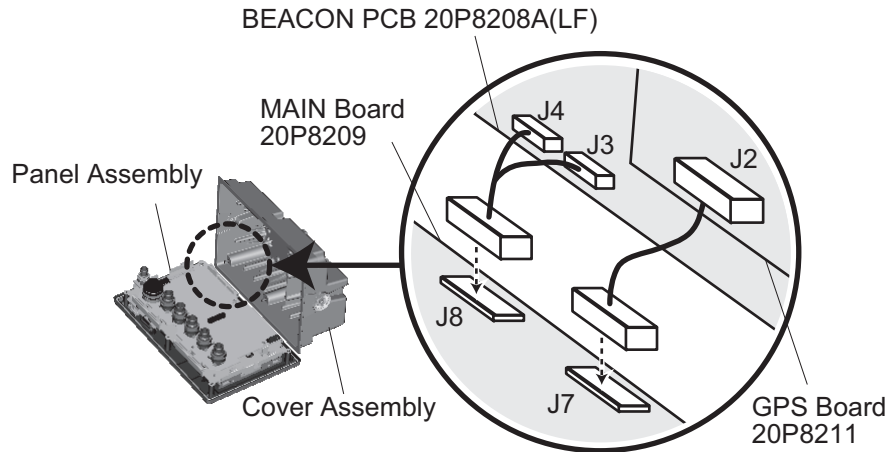


19. Do the following, referring to the illustration in step 9:

- Fix the assembly, made at step 18, to the cover assembly with the screws unfastened at step 9.
- Connect the connector assembly U.FL-2LP-068N1T-A150 to J1 on the UFL_ANT board 20P8220 and fix the cable with the cable clamp on the board.
- Fix the above-mentioned cable on the cover assembly with the tape removed at step 7.

20. Connect the PH connector assembly connected to the GPS board 20P8211 to J7 on the MAIN board 20P8209.

21. Connect the PH connector assembly connected to the BEACON PCB 20P8208A(LF) to J8 on the MAIN board 20P8209.

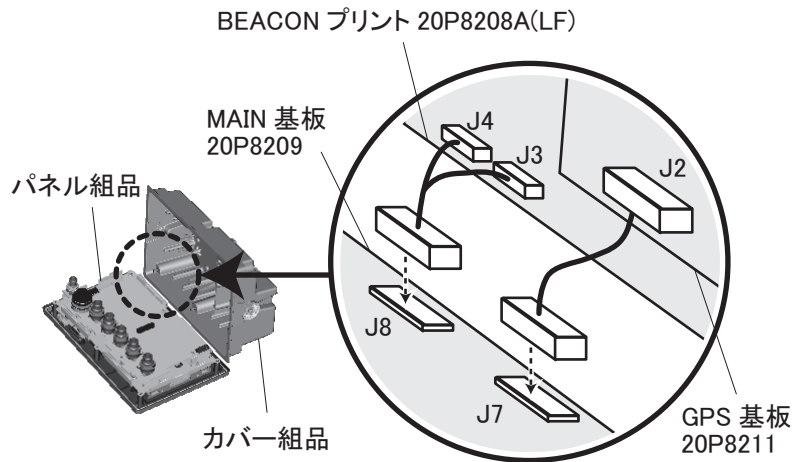


22. Attach the panel assembly to the cover assembly.
23. Do the following, referring to the illustration in step 4:
 - Fasten each nut unfastened at step 3 at the rear of the display unit.
 - Fasten the six screws unfastened at step 4 at the rear of the display unit.
24. Perform the diagnostic test to confirm that the DGPS/DGLONASS Beacon Receiver works properly. See the Operator's Manual for the procedure.

This page is intentionally left blank.

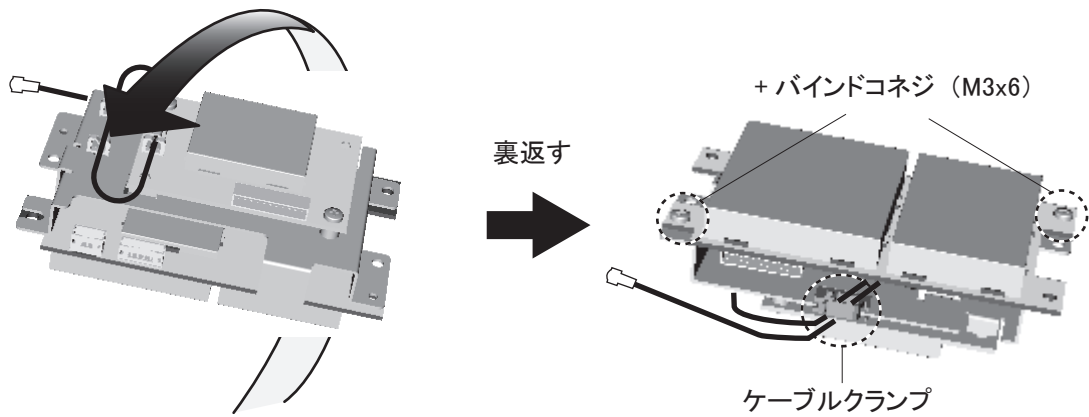
このページは空白です。

21. MAIN 基板 20P8209 の J8 に、BEACON プリント 20P8208A(LF) からの PH コネクタ組品を接続します。

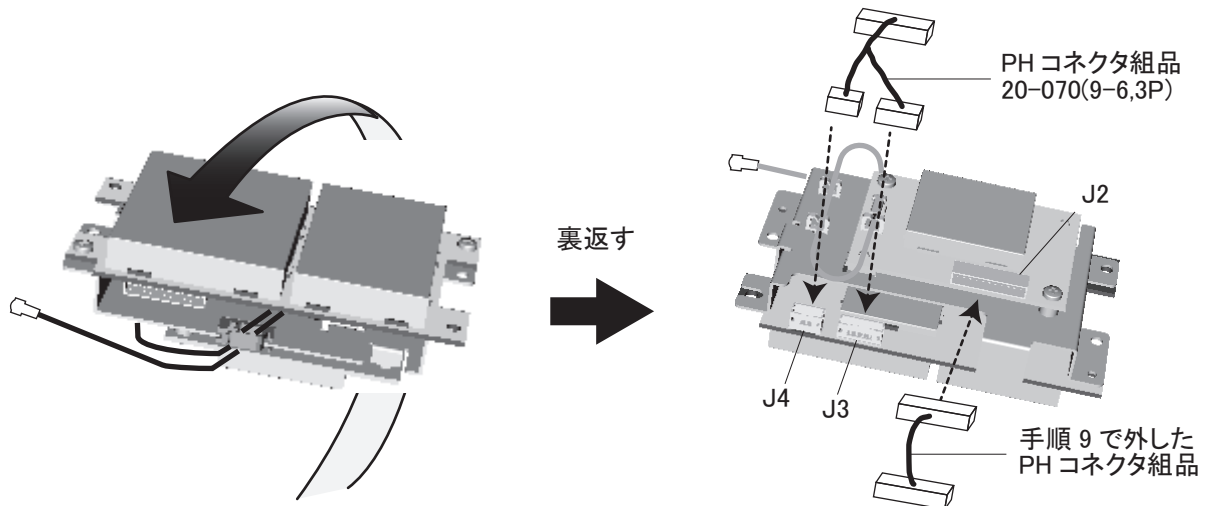


22. カバー組品とパネル組品を組み立てます。
23. 手順 4 の図を参照して、以下の手順を行います。
- ・手順 3 で外した、本体背面のコネクタ用の各ナットすべてを取り付けます。
 - ・手順 4 で外したネジ 6 本で固定します。
24. 取扱説明書を参照してセルフテストを行い、DGPS/DGLONASS ビーコン受信機が動作しているかを確認します。

15. 2本の同軸ケーブルをケーブルクランプに固定します。



16. 手順 15 で 2 本の同軸ケーブルを固定した後、その組品を裏返します。
17. BEACON プリント 20P8208A(LF) の J3 と J4 に、キットで支給の PH コネクタ組品 20-070(9-6,3P) を接続します。
18. GPS 基板 20P8211 の J2 に、手順 9 で外した PH コネクタ組品を接続します。



19. 手順 9 の図を参照して、以下の手順を行います。
- ・手順 9 で外したネジ 2 本を使って、手順 18 で作った組品をカバー組品に固定します。
 - ・コネクタ (組品) U.FL-2LP-068N1T-A150 を UFL_ANT 基板 20P8220 上の J1 に接続して、ケーブルクランプに固定します。
 - ・手順 7 ではがしたポリエスペーパーテープを使って、上記ケーブル組品とカバー組品を固定します。
20. MAIN 基板 20P8209 の J7 に、GPS 基板 20P8211 からの PH コネクタ組品を接続します。

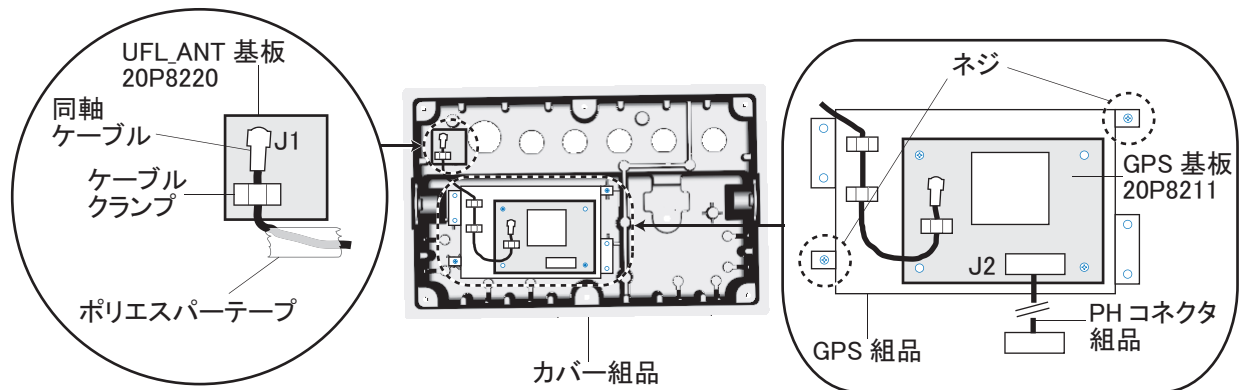
- UFL_ANT 基板 20P8220 の J1 とケーブルクランプから、同軸ケーブルを外します。また、ポリエスペーパーテープもはがします。

注 1) ポリエスペーパーテープは再利用するので、捨てないでください。

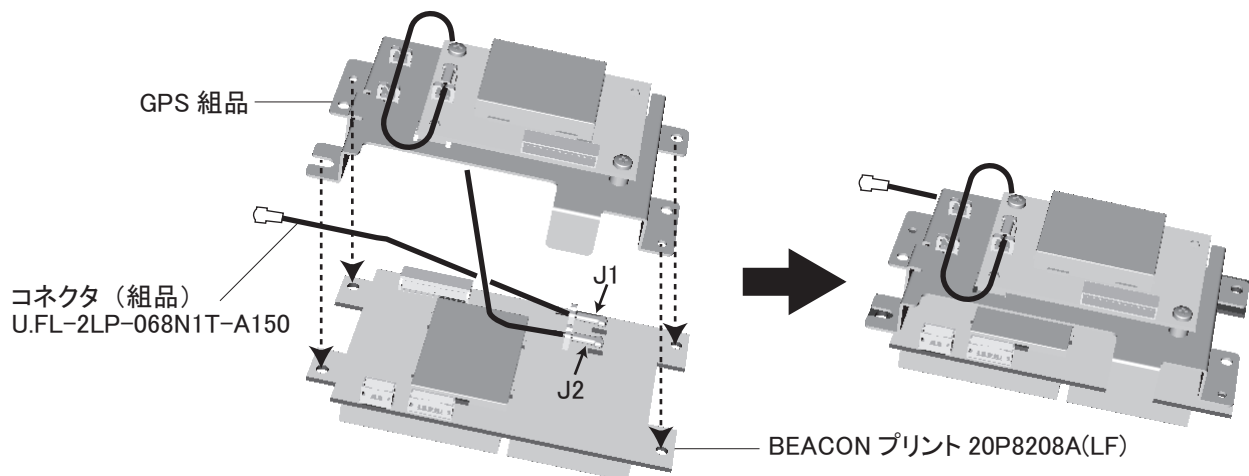
注 2) 同軸コネクタを抜くときは、以下の引抜き用治具（現地手配）の使用を推奨します。

メーカー	品名	番号
ヒロセ電機	U.FL-LP-N-2	331-0494-5

- カバー組品からネジ 2 本を外して、GPS 組品を外します。
- GPS 基板 20P8211 の J2 に接続されている PH コネクタ組品を外します。



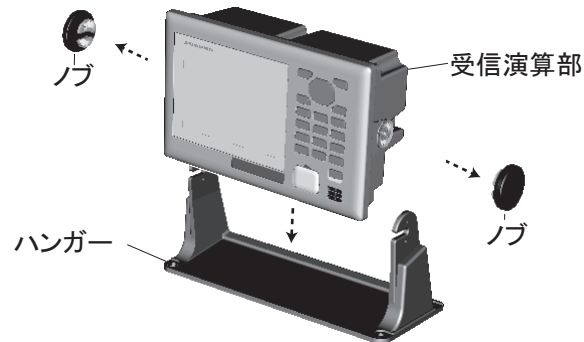
- BEACON プリント 20P8208A(LF) の J1 に、コネクタ（組品）U.FL-2LP-068N1T-A150 を接続します（ともにキット支給）。
- 手順 7 で外した同軸ケーブルを、BEACON プリント 20P8208A(LF) の J2 に接続します。
- 下図のように 4 つの穴に合わせて、GPS 組品と BEACON プリント 20P8208A(LF) を重ねます。



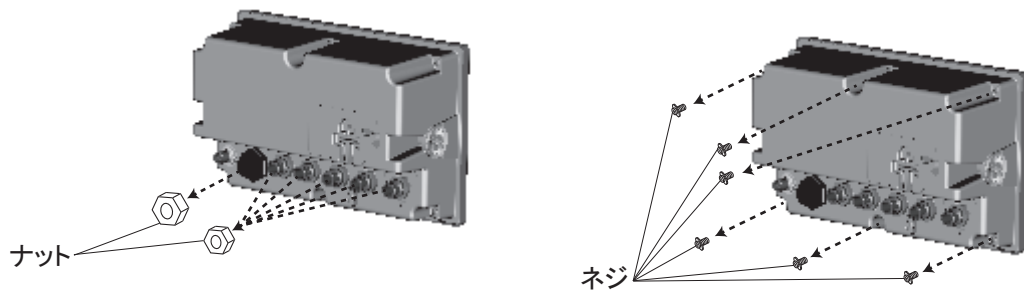
- 手順 12 で重ねた組品を裏返します。
- キットで支給の + バインドネジ M3X6（2 本）を使って、BEACON プリント 20P8208A(LF) と GPS 組品をねじ止めします。

手順

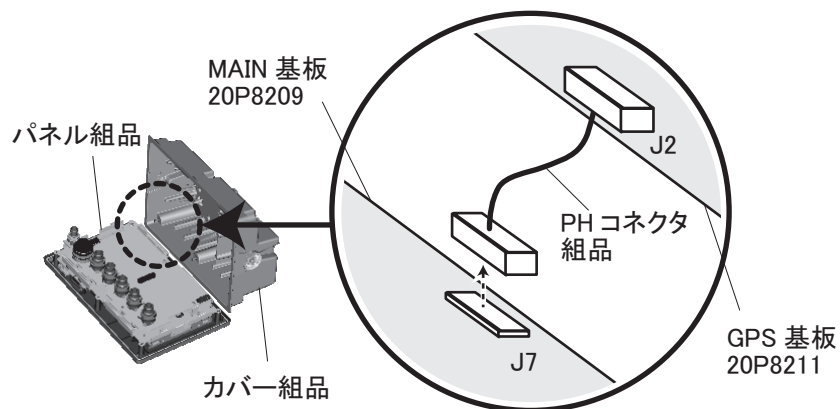
1. 受信演算部の背面で、接続されているケーブルを外します。
2. 受信演算部からハンガーを外します。



3. 受信演算部背面にある、コネクタの各ナットをすべて外します。
4. 背面で6本のネジを外します。



5. MAIN 基板 20P8209 の J7 に接続されている、PH コネクタ組品を外します。



6. カバー組品をパネル組品から外します。

衛星航法装置 GP-170 DGPS/DGLONASS ビーコン受信部組込み説明書

この小冊子は、衛星航法装置 GP-170 を DGPS/DGLONASS 航法装置にするための改造要領です。GP-170 に DGPS/DGLONASS 用ビーコン受信機を組み込むための手順について、説明します。空中線部の装備については、装備要領書を参照してください。

ビーコン内蔵キット

ビーコン内蔵キットの構成は、以下の通りです。

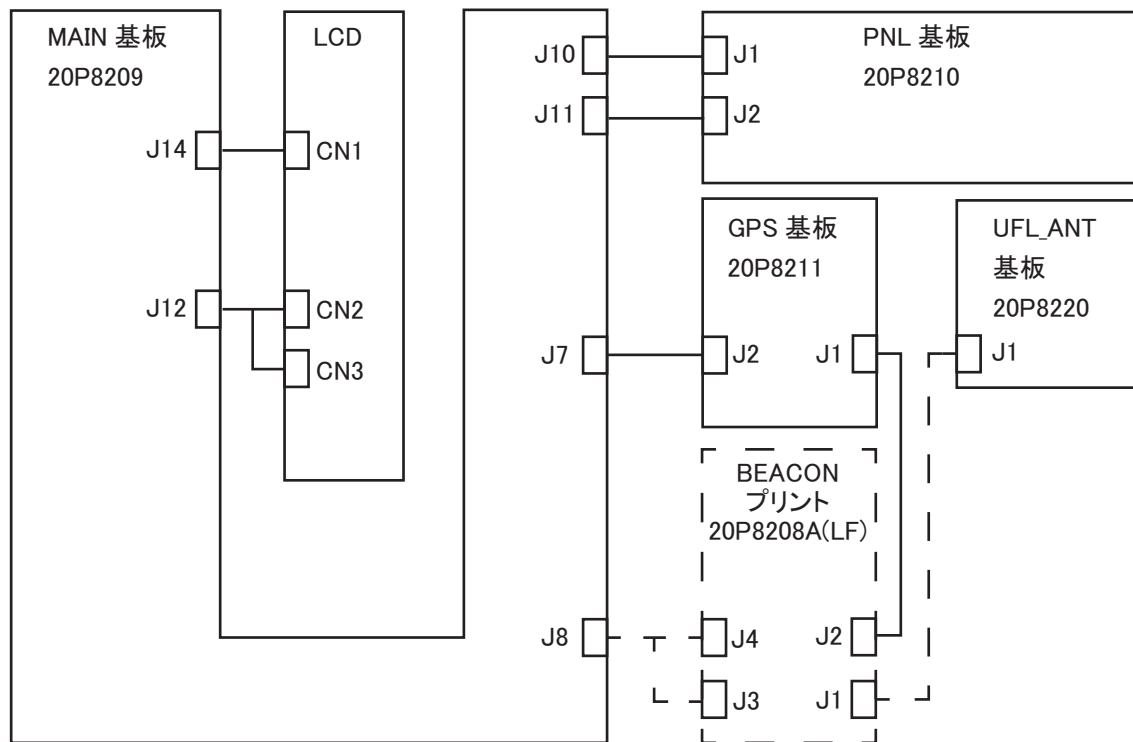
GPA-021S (DGPS アンテナ) 用 型式：OP20-42、コード番号：000-027-033

GPA-023S (DGPS/DGLONASS アンテナ) 用 型式：OP20-55、コード番号：000-037-892

名称	型式	部品コード	数量
空中線部	GPA-021S	001-331-600	1
	GPA-023S	000-037-840	
BEACON プリント	20P8208A(LF)	001-302-340	1
PH コネクタ組品	20-070(9-6,3P)	001-334-850	1
コネクタ (組品)	U.FL-2LP-068N1T-A150	000-177-900-10	1
+ バインドコネジ	M3x6	000-176-673-10	2
ビーコン内蔵図書	C42-01306	000-190-251-1x	1

概要

点線で描かれた部品を追加して、下図の通りに接続します。



改造後の結線図



古野電気株式会社

www.furuno.com

