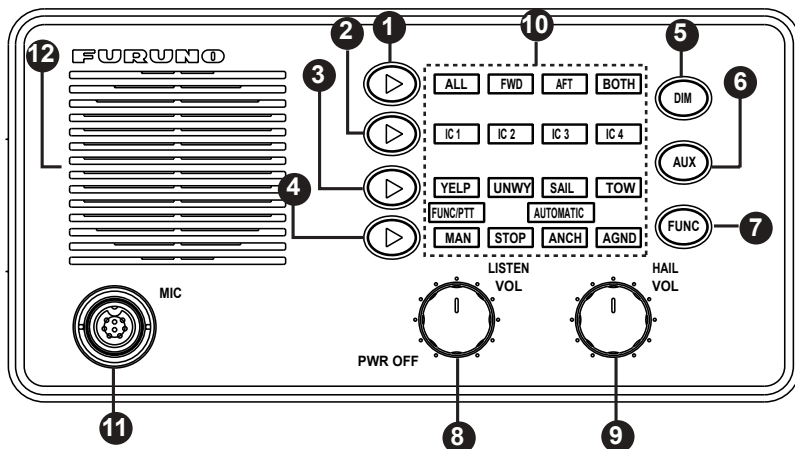


LH-3000 BORDSPRECHANLAGE

Kurzanleitung

In dieser Kurzanleitung werden die grundlegenden Schritte für den Betrieb der Geräte behandelt. Weitere Informationen entnehmen Sie bitte dem Benutzerhandbuch.



Nr.	Bedienelement	Funktion
①	Taste Hail Select	Wählt den Trichterlautsprecher zur Verwendung aus (ALL, FWD, AFT, BOTH).
②	Taste Intercom Select	Wählt aus, welche Intercom-Station (IC1, IC2, IC3, IC4) angerufen wird.
③	Taste Upper Signal Select	Wählt ein Warnsignal zwischen YELP, UNWY, SAIL und TOW aus.
④	Taste Lower Signal Select	Wählt ein Warnsignal zwischen MAN, STOP, ANCH und AGND aus.
⑤	Taste DIM	Regelt die Beleuchtung in fünf Stufen, einschließlich „Aus“.
⑥	Taste AUX	Überträgt Audiosignale von einer externen Quelle (CD-Player usw.) an alle Intercom-Stationen.
⑦	Taste FUNC	Aktiviert automatische („auf Grund“ usw.) und manuelle Warnsignale.
⑧	Drehknopf LISTEN VOL/PWR OFF	Stellt die Hörlautstärke des internen Lautsprechers ein; schaltet den Strom ein/aus.
⑨	Drehknopf HAIL VOL	Stellt die Wiedergabelautstärke der Trichterlautsprecher oder Intercom-Stationenlautsprecher ein.
⑩	LED-Indikatoren	Zeigen den Gerätestatus an.
⑪	MIC	Mikrofonbuchse
⑫	Lautsprecher	

Strom ein-/ausschalten

LISTEN VOL/PWR OFF im Uhrzeigersinn drehen, um die Bordsprechanlage

einzuschalten; den Knopf vollständig entgegen dem Uhrzeigersinn drehen, um den Strom auszuschalten.



Tastenbeleuchtung regeln

DIM drücken, um die Hintergrundbeleuchtung schrittweise zu regeln.

Ausgangspegel einstellen

HAIL VOL drehen, um die Wiedergabelautstärke der Trichterlautsprecher oder der Intercom-Lautsprecher einzustellen.

Hörlautstärke einstellen

Knopf **LISTEN VOL** drehen.

Alle Intercom-Stationen anrufen

1. Im Standby-Modus („ALL“ leuchtet) den Schalter PTT am Mikrofon drücken. In das Mikrofon hineinsprechen.
2. Nach der Durchsage den Schalter PTT wieder loslassen.

Eine bestimmte Intercom-Station anrufen

1. **Intercom Select** drücken, bis der Indikator der gewünschten Intercom-Station aufleuchtet.
2. Schalter PTT am Mikrofon drücken und in das Mikrofon hineinsprechen.
3. Schalter PTT wieder loslassen und auf Antwort warten.
4. Nach Beendigung des Gesprächs **Hail Select** drücken, um in den Standby-Modus zurückzukehren.

Per Trichterlautsprecher anrufen

1. Taste **Hail Select** drücken, bis der Indikator der (des) gewünschten Trichterlautsprecher(s) aufleuchtet.
2. Schalter PTT am Mikrofon drücken und in das Mikrofon hineinsprechen.
3. Wird der Schalter PTT losgelassen,

schaltet die Sprechanlage in den Hörmodus.

Manuelles Warnsignal geben

1. **Hail Select** drücken, bis der Indikator der (des) gewünschten Trichterlautsprecher(s) aufleuchtet.
2. **Upper Signal Select** drücken, um YELP auszuwählen.
3. **FUNC** drücken, um im nächsten Schritt die Aktivierung des Warnsignals auszulösen.
4. Schalter PTT am Mikrofon drücken, um das Warnsignal ertönen zu lassen; wieder loslassen, um das Signal zu beenden.

Signal von externer Quelle über alle Lautsprecher übertragen

AUX im Standby-Modus drücken. Die Wiedergabelautstärke direkt an der externen Eingangsquelle einstellen.

Zum Ausschalten des Signals der externen Quelle die Taste **AUX** drücken, um auf Standby zurück zu schalten.

Alarmmodus aktivieren/deaktivieren

Aktivieren

1. **Upper Signal Select** gedrückt halten, bis der Indikator YELP blinkt.
2. **FUNC** drücken, bis die Indikatoren ALL, FWD, AFT und BOTH leuchten.

Deaktivieren

Eine beliebige Taste außer **AUX** oder **DIM** drücken oder den Strom ausschalten.